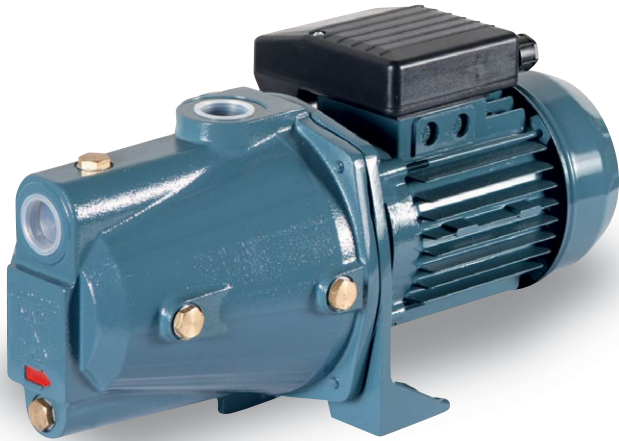


IT-NP-NPM

Elettropompe autoadescenti Self-priming pumps Electropompes autoamorçantes



COLORI DISPONIBILI - Available colours

BLU / Blue

NERO / Black

NPM

Monofase
1 phase
monophasé

NP

Trifase
3 phase
triphasé

1-2-3-4

N° curva
N° curve
N° curve

- UTILIZZO:** I pregi riscontrati in questo modello sono un'ottima resa idraulica, una notevole capacità di aspirazione e di pressione e una buona silenziosità. Si consiglia l'uso di liquidi chimicamente e meccanicamente puliti e con temperatura non superiore a quella ambiente.
POMPA: Pompa monoblocco ad asse orizzontale con girante in ottone (a richiesta in Noryl), corpo pompa e supporto in ghisa G20, tubo venturi in Noryl con fibra di vetro al 20%, albero in acciaio INOX AISI 416 e tenuta meccanica in ceramica/grafite.
MOTORE: Elettrico di tipo chiuso a ventilazione esterna, grado di protezione IP44. Classe di isolamento F. Nei motori monofase viene inserito un microtermostato in modo da evitare danni in caso di surriscaldamento. Per i motori trifase la protezione è a cura dell'utente.
TENSIONI: NPM: 230-240 V. 50 Hz; NP: 230/400 V. 50 Hz. A richiesta sono disponibili tensioni e frequenze diverse.
- SCOPE OF APPLICATION:** This model features excellent hydraulic performance, a considerably high suction and output pressure capacity and very low noise while running. It is recommended that these pumps are used to carry only chemically pure liquids and free of foreign matters, with temperatures not higher than normal room temperature.
PUMP: Monobloc horizontal axis pump with brass impeller (Noryl impeller is available on request), pump body and base support made of G20 cast iron, venturi tube made of Noryl with 20% glass fibre, AISI 416 stainless steel shaft and mechanical seal made of ceramic/graphite.
MOTOR: Electric, closed-type with external cooling fan, IP44 protection degree. Class F insulation. The standard versions of single-phase motors are fitted with thermostat-controlled safety microswitches to avoid undesirable damages to the motor. The user must provide protection for three-phase electropumps.
TENSION: NPM: 230-240 V. 50 Hz; NP: 230/400 V. 50 Hz. Different voltage and frequency ratings are available on request.
- UTILISATION:** Les qualités de ce modèle sont un très bon rendement hydraulique, une importante capacité d'aspiration et de pression et un fonctionnement silencieux. Il est conseillé d'utiliser des liquides chimiquement et mécaniquement propres et à des températures ne dépassant pas la température du milieu.
POMPE: Pompe monobloc à axe horizontal avec couronne en laiton (couronne en Noryl sur demande), corps de pompe et support en fonte G20, venturi en Noryl avec fibre de verre à 20%, arbre en acier INOX AISI 416 et tenue mécanique en céramique/graphite.
MOTEUR: Electrique de type fermé à ventilation extérieure, degré de protection IP44. Classe d'isolation F. Dans les moteurs monophasés sont placés des microthermostats de sécurité pour éviter de regrettables dommages au moteur. La protection pour les électropompes triphasées est à la charge de l'utilisateur.
TENSION: NPM: 230-240 V. 50 Hz; NP: 230/400 V. 50 Hz. Sur demande les tensions et les fréquences peuvent être différentes.

| DIMENSIONI in mm. - DIMENSIONS in mm. | | | | | | | | | | DIMENSIONI IMBALLO in mm - PACKING DIMENSIONS in mm PESI - WEIGHT in KG. | | | | | |
|---------------------------------------|-----|-----|-----|-----|------|-----|-------|--------|-----|---|-----|-----|-----------------------------------|---------------------------------|--------------|
| TIPO - TYPE | A | B | C | D | E | F | G | DNA | DNM | L | H | P | PESI - WEIGHT Kg | | |
| | | | | | | | | | | | | | Pompa - Pump | | Imballo Pack |
| | | | | | | | | | | | | | Girante bronzo Bronze impeller | Girante Noryl Noryl impeller | |
| NPM 1R - NP 1R | 405 | 185 | 195 | 141 | 17,5 | 140 | 152,5 | 1" | 1" | 450 | 235 | 200 | 14,3 | 13,7 | 0,6 |
| NPM 1 - NP 1 | 430 | 185 | 195 | 141 | 17,5 | 140 | 152,5 | 1" | 1" | 450 | 235 | 200 | 14,9 | 14,3 | 0,6 |
| NPM 2R - NP 2R | 405 | 185 | 195 | 141 | 17,5 | 140 | 152,5 | 1" | 1" | 450 | 235 | 200 | 15,0 | 14,4 | 0,6 |
| NPM 2 - NP 2 | 430 | 185 | 195 | 141 | 17,5 | 140 | 152,5 | 1" | 1" | 450 | 235 | 200 | 15,1 | 14,5 | 0,6 |
| NPM 3 - NP 3 | 430 | 185 | 195 | 141 | 17,5 | 140 | 152,5 | 1" | 1" | 450 | 235 | 200 | 15,7 | 15,0 | 0,6 |
| NPM 3/10 - NP 3/10 | 430 | 185 | 195 | 141 | 17,5 | 140 | 152,5 | 1" | 1" | 450 | 235 | 200 | 15,7 | 15,0 | 0,6 |
| NPM 3/12 - NP 3/12 | 430 | 185 | 195 | 141 | 17,5 | 140 | 152,5 | 1" | 1" | 450 | 235 | 200 | 16,7 | 16,0 | 0,6 |
| NPM 4 - NP 4 | 510 | 210 | 220 | 166 | 18 | 166 | 165 | 1 1/4" | 1" | 520 | 260 | 235 | 25,3 | 24,6 | 0,8 |

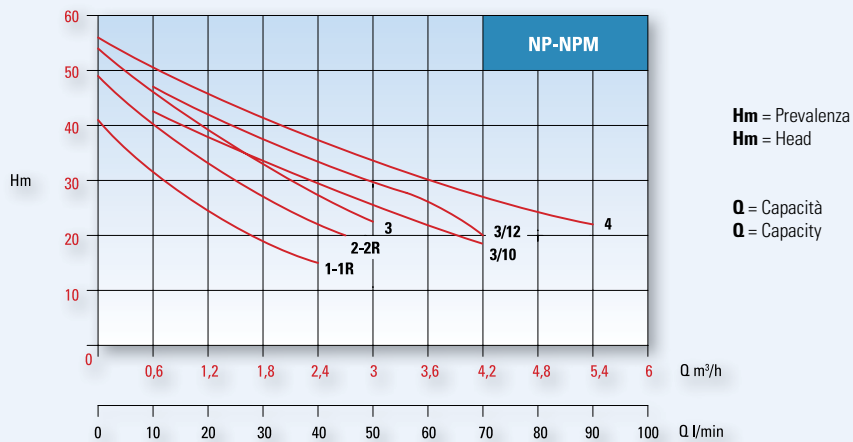
CARATTERISTICHE DI FUNZIONAMENTO A 2850 GIRI/MIN.

TECHNICAL DATA AT 2850 R.P.M.

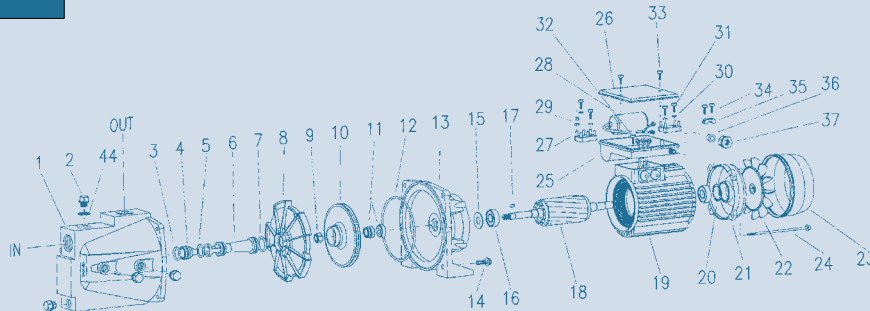
| TIPO - TYPE | | POTENZA POWER | | AMPERE | | | | PORTATA m³/h - CAPACITY m³/h | | | | | | | | | | | | | | | | |
|---|-----------------|---------------|------|------------------|------|-----------------|--------|------------------------------------|-----|-----|-----|------|-----|------|-----|------|-----|----|-----|-----|-----|-----|--|--|
| MONOFASE 1/PHASE | TRIFASE 3/PHASE | HP | kW | MONOFASE 1/PHASE | | TRIFASE 3/PHASE | | 0 | 0,3 | 0,6 | 0,9 | 1,2 | 1,5 | 1,8 | 2,1 | 2,4 | 2,7 | 3 | 3,6 | 4,2 | 4,8 | 5,4 | | |
| | | | | V. 230 | µF | V. 230 | V. 400 | PORTATA Lt/Min. - CAPACITY Lt/Min. | | | | | | | | | | | | | | | | |
| | | | | | | | | 0 | 5 | 10 | 15 | 20 | 25 | 30 | 35 | 40 | 45 | 50 | 60 | 70 | 80 | 90 | | |
| PREVALENZA MANOMETRICA IN M.C.A. - TOTAL MANOMETRIC HEAD METRES | | | | | | | | | | | | | | | | | | | | | | | | |
| NPM 1R | NP 1R | 0,6 | 0,45 | 3,5 | 12,5 | 1,6 | 0,8 | 41 | 35 | 32 | 28 | 24,5 | 22 | 19,5 | 17 | 15 | | | | | | | | |
| NPM 1 | NP 1 | 0,6 | 0,45 | 3,5 | 12,5 | 1,6 | 0,8 | 41 | 35 | 32 | 28 | 24,5 | 22 | 19,5 | 17 | 15 | | | | | | | | |
| NPM 2R | NP 2R | 0,75 | 0,55 | 4 | 16 | 2,2 | 1,3 | 49 | 44 | 41 | 37 | 34 | 30 | 27,5 | 25 | 23 | 20 | | | | | | | |
| NPM 2 | NP 2 | 0,75 | 0,55 | 4 | 16 | 2,2 | 1,3 | 49 | 44 | 41 | 37 | 34 | 30 | 27,5 | 25 | 23 | 20 | | | | | | | |
| NPM 3 | NP 3 | 1 | 0,75 | 4,8 | 20 | 3 | 1,8 | 54 | 50 | 47 | 42 | 38 | 36 | 33 | 30 | 27,5 | 25 | 23 | | | | | | |
| NPM 3/10 | NP 3/10 | 1 | 0,75 | 4,8 | 20 | 3 | 1,8 | 48 | 45 | 43 | 40 | 38 | 36 | 34 | 32 | 29 | 27 | 25 | 22 | 19 | | | | |
| NPM 3/12 | NP 3/12 | 1,2 | 0,88 | 5,2 | 20 | 3,2 | 1,8 | 53 | 50 | 48 | 45 | 42 | 40 | 38 | 36 | 34 | 32 | 30 | 26 | 20 | | | | |
| NPM 4 | NP 4 | 1,5 | 1,1 | 7 | 31,5 | 4,5 | 2,6 | 56 | 52 | 51 | 47 | 44 | 42 | 40 | 38 | 36 | 35 | 33 | 30 | 27 | 25 | 22 | | |

Altezza massima di aspirazione: **7 metri**. - Max suction depth: **7 metres**.

R = Motore Mec 63 - Mec 63 motor - Moteur Mec 63



COMPONENTI - ELEMENTS



| N | DESCRIZIONE - DESCRIPTION | MATERIALE - MATERIAL | N | DESCRIZIONE - DESCRIPTION | MATERIALE - MATERIAL |
|----|---|--------------------------------|----|--|--------------------------------|
| 1 | Corpo pompa - Pump body | Ghisa G20 - G20 Cast iron | 20 | Anello reggispinta - Ring | Acciaio - Steel |
| 2 | Tappo 1/4" GAS - 1/4" GAS screw plug | Ottone - Brass | 21 | Scudo - Shield | Alluminio - Aluminium |
| 3 | Anello - O'ring | Gomma nitril. - Nitril. rubber | 22 | Ventola di raffreddamento - Cooling fan | Plastica - Plastic |
| 4 | Ugello - Nozzle | Noryl | 23 | Copri ventola - Fan cover | Legia - Light alloy |
| 5 | Anello - O'ring | Gomma nitril. - Nitril. rubber | 24 | Tirante - Tie rod | FE 8.8 |
| 6 | Tubo venturi - Venturi tube | Noryl | 25 | Scatola porta condensatore - Capacitor box | Plastica - Plastic |
| 7 | Anello - O'ring | Gomma nitril. - Nitril. rubber | 25 | Coprimorsettiera (trifase) - Con. terminal cover (three-phase) | Plastica - Plastic |
| 8 | Diffusore - Diffuser | Noryl | 26 | Coperchio scatola porta condensatore - Box cover | Plastica - Plastic |
| 9 | Dado autobloccante - Self-locking nut | Ottone - Brass | 27 | Morsettiera - Terminal box | Legia speciale - Special alloy |
| 10 | Girante - Impeller | Ottone - Brass | 28 | Condensatore - Capacitor | Polipropilene - Polypropylene |
| 11 | Tenuta mecc. (fissa - mobile) - Mech. seal (fixed - mobile) | Ceram./graf. - Ceram./graph. | 29 | Dado di fissaggio morsettiera - Nut for connecting terminal | Ottone - Brass |
| 12 | Anello - O'ring | Gomma nitril. - Nitril. rubber | 30 | Rondella - Washer | Ottone - Brass |
| 13 | Supporto - Motor bracket | Ghisa G20 - G20 Cast iron | 31 | Vite autofilettante - Self-threading screw | FE 8.8 |
| 14 | Vite - Screw | FE 8.8 | 32 | Vite autofilettante - Self-threading screw | FE 8.8 |
| 15 | Paraspruzzo - Splash ring | Gomma Telata - Rubber | 33 | Vite autofilettante - Self-threading screw | FE 8.8 |
| 16 | Cuscinetto - Bearing 6202-ZZ | AISI 316 | 34 | Vite autofilettante - Self-threading screw | FE 8.8 |
| 16 | Cuscinetto - Bearing 6204-ZZ (NPM-NP 4) | AISI 316 | 35 | Premi cavo - Electric cable press | Plastica - Plastic |
| 17 | Chiavetta - Key | AISI 316 | 36 | Gommino per pressacavo - Rubber for cable press | Gomma - Rubber |
| 18 | Albero motore + rotore - Driving shaft + rotor | AISI 416 | 37 | Pressacavo - Electric cable press | Plastica - Plastic |
| 19 | Cassa motore + statore - Motor case + stator | Alluminio - Aluminium | 44 | Rondella per tappi - Washer screw plug | Alluminio - Aluminium |