

THREE – PHASE MOTORS DESIGNED

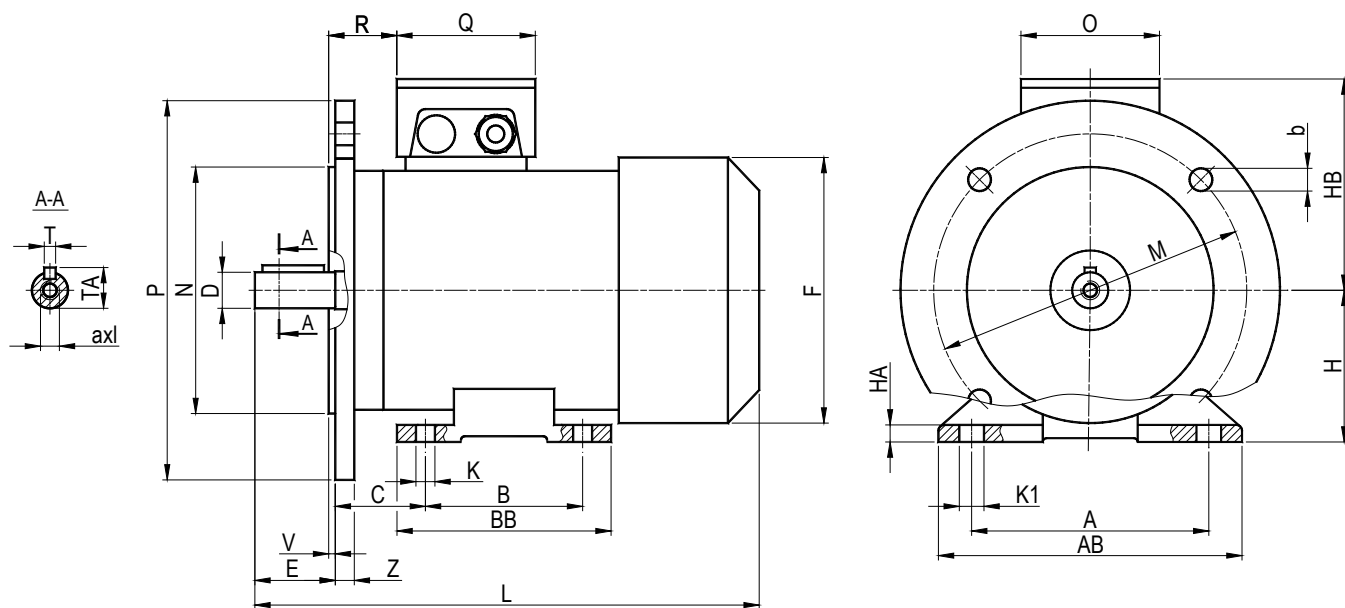
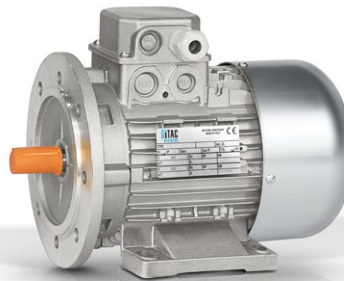
for range of rated voltage: 230-400 V – 50Hz; 400-690 V – 50Hz
degree of protection: IP54 insulation class F; duty S1; temp. -15°C to +40°C

PN-EN 60034-1

IEC 60034-1

CE mark

Construction form B35



type	dimension [mm]																				shaft					
	A	B	C	F	HB	H	K	K1	L	M	N	O	P	Q	R	BB	AB	V	HA	Z	b	D	a x l	E	T [h9]	TA
SLKF 56 A/B	90	71	36	110	85	56	6	8	187	100	80	75	120	80	25	90	107	3	7	8,5	7	9 j6	M4x10	20	3	10
SLKF 63 A/B	100	80	40	125	91	63	7	10	205	115	95	75	140	80	28	100	120	3	7	8	9	11 j6	M4x10	23	4	12
SLKF 71 A/B	112	90	45	141	101	71	7	11	244	130	110	75	160	80	35	112	135	3,5	8	8	9,5	14 j6	M5x15	30	5	16
SLKF 80 A/B	125	100	50	159	115	80	9	13	275	165	130	88	200	88	35	125	153	3,5	12	8,5	11,5	19 j6	M6x15	40	6	21
SLKF 90S	140	100	56	176	120	90	10	13	305	165	130	88	200	88	41	130	170	3,5	13	10	11,5	24 j6	M8x20	50	8	27
SLKF 90L	140	125	56	176	120	90	10	13	330	165	130	88	200	88	41	155	170	3,5	13	10	11,5	24 j6	M8x20	50	8	27
SLKF 100L	160	140	63	193	135	100	12	17	368	215	180	88	250	88	52	170	192	4	14	11	14	28 j6	M10x25	60	8	31
SLKF 112M	190	140	70	220	151	112	13	17	388	215	180	112	250	112	49	182	220	4	14	12	14	28 j6	M10x25	60	8	31
SLKF 132S	216	140	89	260	178	132	11	20	463	265	230	112	300	112	55	181	260	4	16	15	14	38 k6	M12x30	80	10	41
SLKF 132M	216	178	89	260	178	132	11	20	500	265	230	112	300	112	55	219	260	4	16	15	14	38 k6	M12x30	80	10	41
SLKF 160M	254	210	108	309	223	160	14	23	605	300	250	150	350	150	75	261	319	5	20	14	18	42 k6	M16X35	110	12	45
SLKF 160L	254	254	108	309	223	160	14	23	650	300	250	150	350	150	75	305	319	5	20	14	18	42 k6	M16X35	110	12	45